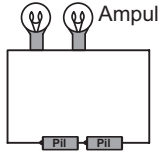


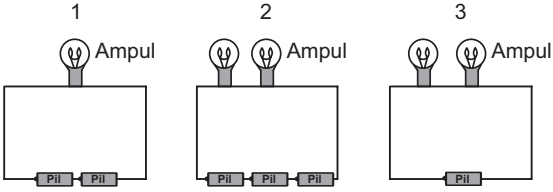


**ELEKTRİK**

7.



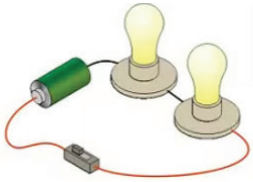
Şekildeki elektrik devresinde,



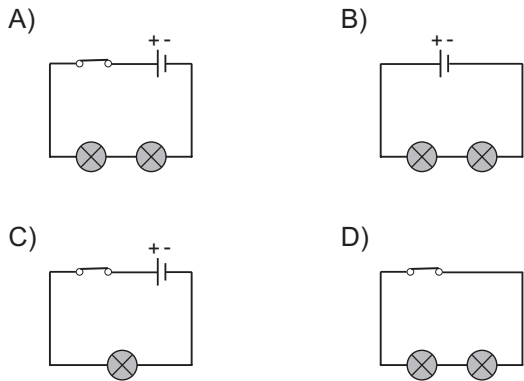
1, 2 ve 3. düzeneklerdeki gibi değişiklikler yapıldığında ampul parlaklığı nasıl değişir?

	1	2	3
A)	Artar	Azalır	Artar
B)	Azalır	Artar	Değişmez
C)	Artar	Artar	Azalır
D)	Azalır	Değişmez	Azalır

8.



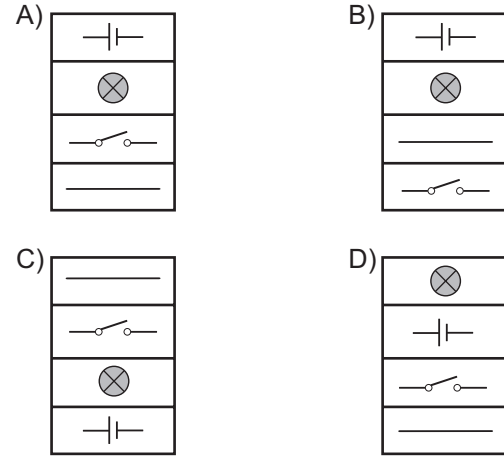
Şekildeki elektrik devresinin sembolle gösterimi aşağıdakilerden hangisi gibidir?



9.

Devre elemanı	Sembolü

Şekilde verilen devre elemanlarının sembolleri aşağıdakilerden hangisinde verilmiştir?



10. Bir elektrik devresinde sadece pil sayısı değiştirilerek ampul parlaklığına etkisi gözlemlenecektir.

Bu durumda oluşan değişkenler hangisinde doğru verilmiştir?

	Bağımsız değişken	Bağımlı değişken	Kontrol edilen değişken
A)	Ampul sayısı	Pil sayısı	Ampul parlaklığı
B)	Pil sayısı	Ampul sayısı	Ampul parlaklığı
C)	Pil sayısı	Ampul parlaklığı	Ampul sayısı
D)	Ampul sayısı	Ampul parlaklığı	Pil sayısı

MEB 2016 - 2017 • Ölçme, Değerlendirme ve Sınav Hizmetleri Genel Müdürlüğü • http://odsgm.meb.gov.tr/kurslar

Adı : .....

Soyadı : .....

Sınıf : .....

No : .....

1	2	3	4	5	6	7	8	9	10	11	12
A	A	A	A	A	A	A	A	A	A	A	A
B	B	B	B	B	B	B	B	B	B	B	B
C	C	C	C	C	C	C	C	C	C	C	C
D	D	D	D	D	D	D	D	D	D	D	D
E	E	E	E	E	E	E	E	E	E	E	E

Doğru : .....

Yanlış : .....

Boş : .....

Puan : .....