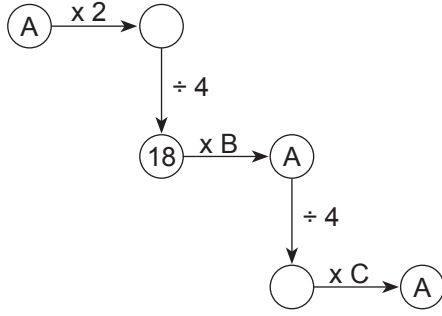


Sayılar - 2

1. Çemberler ve okların yer aldığı bir oyunda okların yanında belirtilen toplama (+), çarpma (x) ve bölme (÷) işlemlerinin yapılması isteniyor elde edilen sonuç okla gösterilen çembere yazılıyor.

Örneğin $(27) \div 3 \rightarrow (9) \times 2 \rightarrow (18)$



Yukarıda verilen şekle göre $B + C$ kaçtır?

- A) 3 B) 4 C) 5 D) 6 E) 7

2. a tam sayı ve b doğal sayıdır.

$$b = \frac{3a + 21}{a}$$

olduğuna göre b'nin alabileceği kaç farklı değer vardır?

- A) 5 B) 6 C) 7 D) 8 E) 9

3. Aşağıdakilerden hangisi irrasyonel sayıdır?

- A) $\frac{27}{40}$ B) $\frac{\sqrt{2} + \sqrt{8}}{3}$ C) $\frac{\sqrt{27} + \sqrt{3}}{2\sqrt{3}}$
D) $2, \overline{12}$ E) 6,555...

4. $a \cdot b = 1$, $\frac{b}{c} = 2$ ve $c \cdot d = 3$ olduğuna göre $(a + d) \cdot (b + c)$ işleminin sonucu kaçtır?

- A) $\frac{6}{5}$ B) $\frac{3}{2}$ C) 6 D) $\frac{13}{2}$ E) $\frac{21}{2}$

5. a, b ve c gerçekte sayılardır.

$$b \cdot c = 0, \quad c^2 \cdot a^5 < 0, \quad c^3 > b$$

olduğuna göre aşağıdaki sıralamalardan hangisi doğrudur?

- A) $c > b > a$ B) $a > c > b$ C) $c > a > b$
D) $b > a > c$ E) $a > b > c$

6. 1'den 66'ya kadar olan doğal sayılar soldan sağa doğru yan yana yazılarak

$$A = 123 \dots 646566$$

sayısı elde ediliyor.

Buna göre A doğal sayısı kaç basamaklıdır?

- A) 119 B) 121 C) 123 D) 125 E) 131

