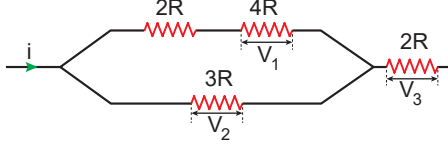


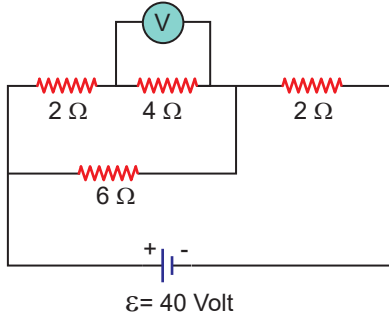
Elektrik ve Manyetizma – 3

1. Direnç değerleri şekilde gösterilmiş olan devre parçasında ana koldan i akımı geçmektedir.



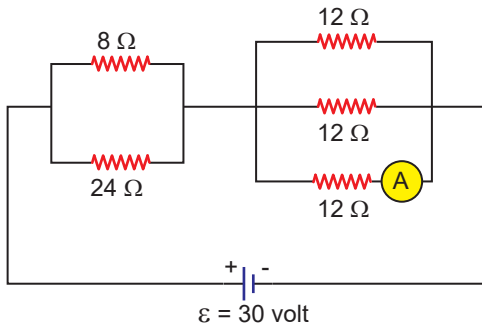
4R, 3R ve 2R dirençlerinin uçları arasındaki potansiyel farkları sırayla V_1 , V_2 , V_3 olduğuna göre bu değerler arasındaki büyüklük ilişkisi nasıldır?

- A) $V_2 > V_1 > V_3$ B) $V_1 > V_2 = V_3$
C) $V_1 = V_2 = V_3$ D) $V_2 = V_3 > V_1$
E) $V_2 = V_3 > V_1$
2. Şekildeki elektrik devresi iç direnci önemsiz üreteçle kurulmuştur.



Buna göre 4 Ω'luk direncin uçlarına bağlı voltmetro-
nin gösterdiği değer kaç V'tur?

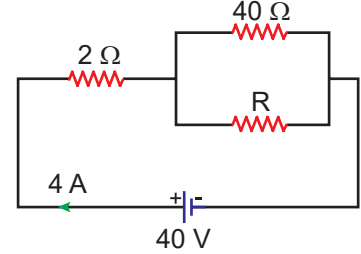
- A) 28 B) 16 C) 12 D) 6 E) 4
3. Şekildeki elektrik devresinde üretcin gerilimi $\epsilon = 30$ V dur.



Buna göre ampermetrenin gösterdiği değer kaç A'dir?

- A) 1 B) 3 C) 4 D) 8 E) 12

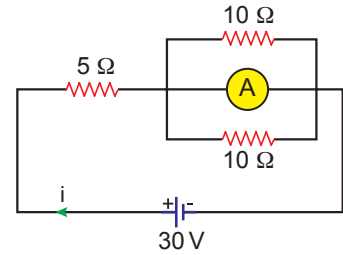
4. İç direnci önemsenmeyen şekildeki üreteç devrenin ana kolundan 4 A akım geçmesini sağlıyor.



Buna göre R direnci kaç ohmdur?

- A) 10 B) 12 C) 15 D) 16 E) 18

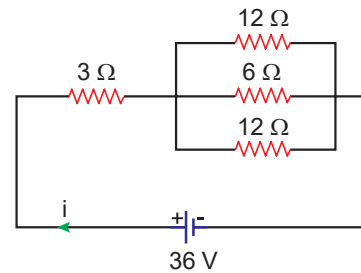
5. İç direnci önemsiz üreteç ve ideal ampermetre devreye şekildeki gibi bağlanmıştır.



Buna göre amperetrede okunan değer kaç Amper dir?

- A) 3 B) 5 C) 6 D) 7 E) 8

6. İç direnci önemsiz üreteçle kurulmuş devre şekildeki gibidir.

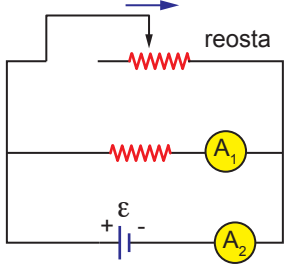


Buna göre anakoldan geçen i akımı kaç Amper dir?

- A) 3 B) 6 C) 9 D) 10 E) 12

Elektrik ve Manyetizma – 3

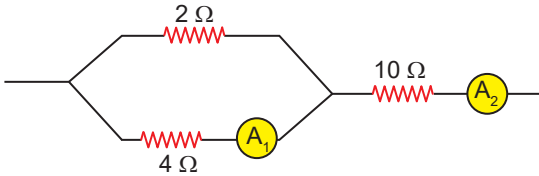
7. İç direnci önemsiz üreteçlerle kurulan şekildeki devrede reosta sürgüsü ok yönünde çekiliyor.



Buna göre A_1 ve A_2 ampermetrelerinin gösterdikleri değerler nasıl değişir?

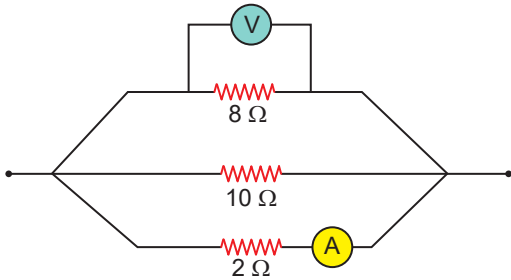
- | | A_1 | A_2 |
|----|----------|--------|
| A) | Artar | Azalır |
| B) | Azalır | Azalır |
| C) | Değişmez | Azalır |
| D) | Değişmez | Artar |
| E) | Artar | Artar |

8. Şekildeki devre parçasında A_1 ampermetresinin gösterdiği değer 3 amperdir.



Buna göre, A_2 ampermetresinin gösterdiği değer kaç amperdir?

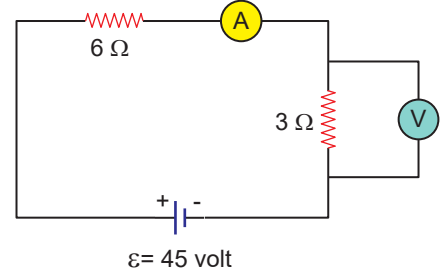
- A) 3 B) 4 C) 7 D) 9 E) 20
9. Şekildeki devre parçasında 8 ohmluk direncin uçlarına bağlı voltmetre 24 voltu gösteriyor.



Buna göre, 2 ohmluk dirençten geçen akım kaç amperdir?

- A) 12 B) 8 C) 6 D) 4 E) 2

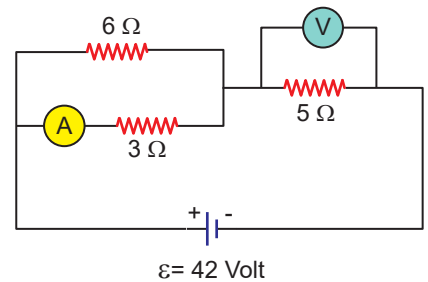
10. İç direnci önemsiz üreteç, ideal ampermetre ve ideal voltmetre ile şekildeki elektrik devresi kuruluyor.



Buna göre ampermetre ve voltmetrenin göstergeleri hangi değerleri gösterir?

	A (Amper)	V (Volt)
A)	5	30
B)	3	9
C)	5	15
D)	15	30
E)	9	5

11. İç direnci önemsiz üreteç, ideal ampermetre ve ideal voltmetre ile şekildeki elektrik devresi kuruluyor.



Şekildeki devrede ampermetre ve voltmetrenin göstergeleri hangi değerleri gösterir?

	A (Amper)	V (Volt)
A)	4	20
B)	5	15
C)	3	25
D)	4	30
E)	6	30

