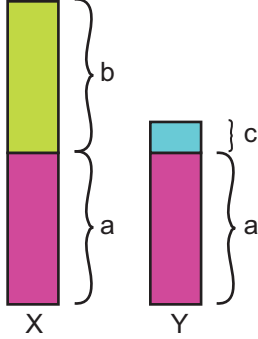


Kalıtım - 5

1. Aşağıda X ve Y kromozomları üzerindeki bazı bölgeler a, b ve c şeklinde gösterilmiştir.



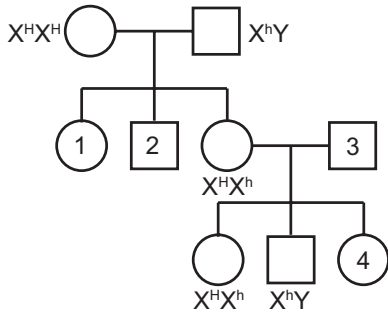
Bu bölgelerle ilgili,

- I. a bölgesindeki genler birbirinin homologudur.
- II. b bölgesinde renk körlüğü, hemofili genleri bulunabilir.
- III. c bölgesindeki genler babadan sadece erkek çocuklarına aktarılır.

verilenlerden hangileri doğrudur?

- A) Yalnız I. B) Yalnız II. C) I ve II.
D) I ve III. E) I, II ve III.

2. Hemofili hastalarında kanın pıhtılaşması için gerekli proteinler eksik olduğu için hastalar kan kaybından ölebilir.



Buna göre yukarıda verilen soy ağacındaki numaralı bireylerden hangilerinde bu hastalık görülebilir?

(Hemofili geni X kromozomu üzerinde taşınan çekinik bir gen dir.)

- A) 1 ve 2. B) 2 ve 3. C) 3 ve 4.
D) 2, 3 ve 4. E) 1, 2, 3 ve 4.

3. Aşağıda renk körlüğü ile ilgili ebeveynlerin genotipleri verilmiştir.

	Anne	Baba
I.	$X^R X^r$	$X^R Y$
II.	$X^R X^R$	$X^r Y$
III.	$X^r X^r$	$X^R Y$
IV.	$X^R X^r$	$X^r Y$

Buna göre numaralanmış ailelerin hangilerinde doğan erkek çocukların renk körü olma olasılığı 1/2'dir?

(Renk körlüğü X kromozomunda çekinik gen ile taşınır.)

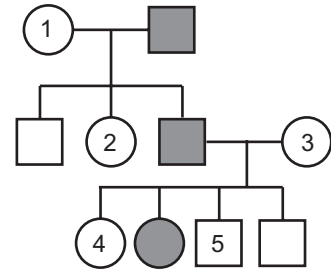
- A) Yalnız I. B) Yalnız IV. C) I ve IV.
D) II ve IV. E) I, II, III ve IV.

4. Renk körü bir anne ile normal görüşlü bir babanın çocukları ile ilgili seçeneklerden hangisi söylenebilir?

(Renk körlüğü X kromozomu üzerinde taşınan çekinik bir gen dir.)

- A) Tüm çocuklar sağlamdır.
B) Kız çocuklarının yarısı taşıyıcıdır.
C) Erkek çocukların tamamı taşıyıcıdır.
D) Kız çocuklarının tamamı renk körudür.
E) Erkek çocukların tamamı renk körudür.

5. Aşağıdaki soy ağacında X kromozomu üzerinden taşınan çekinik bir genin neden olduğu hastalığa sahip bireyler taralı olarak gösterilmiştir.



Buna göre numaralanmış bireylerden hangisi bu geni taşımaz?

- A) 1. B) 2. C) 3. D) 4. E) 5.

Kalıtım - 5

6. Hemofili geni bakımından taşıyıcı bir anne ile sağlam bir babanın çocuklarının genotipini bulmak için oluşturacak punnett karesi aşağıdakilerden hangisidir?

A)

♀	♂	X ^H	Y ^H
X ^H			
X ^h			

B)

♀	♂	X ^h	Y
X ^H			
X ^H			

C)

♀	♂	X	Y ^H
X ^h			
X ^h			

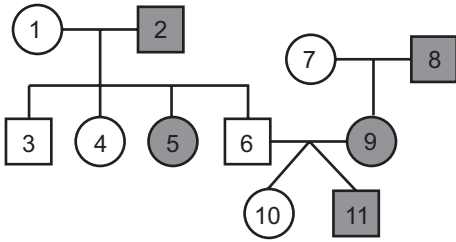
D)

♀	♂	X ^h	Y
X ^H			
X ^h			

E)

♀	♂	X ^H	Y
X ^H			
X ^h			

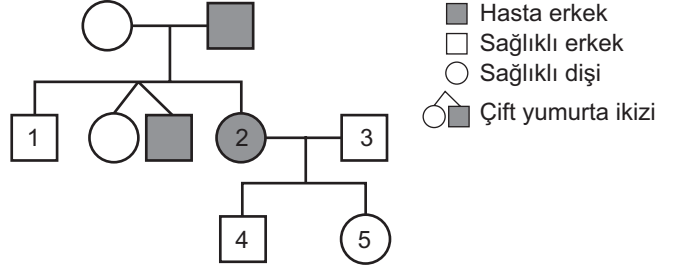
7. Soy ağacında X kromozomunda çekinik bir genle ortaya çıkan hastalığa sahip bireyler içi taralı gösterilmiştir.



Buna göre aşağıdaki ifadelerden hangisi yanlıştır?

- A) 3 - 6 nolu bireylerin genotipinde bu gen bulunmaz.
- B) 1 - 7 - 9 nolu bireyler bu özellik bakımından heterozigottur.
- C) 11 nolu bireye bu gen 8 nolu bireyden taşınmış olabilir.
- D) 10 - 11 nolu bireyler çift yumurta ikizi ve genotipleri farklıdır.
- E) 5 nolu bireyin doğacak erkek çocuklarının hepsi hasta olacaktır.

8. Aşağıdaki soy ağacında balık pulluluk hastalığına sahip bireyler taralı olarak verilmiş ve soy ağacı çizilirken bazı yanlışlıklar yapılmıştır.

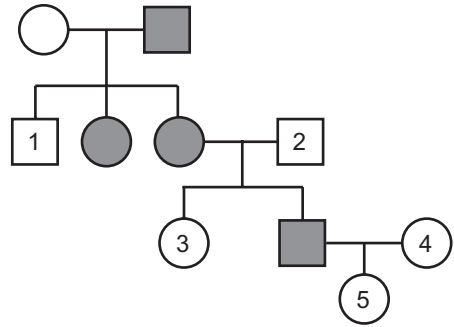


Buna göre hangi bireylerin fenotipi yanlış gösterilmiştir?

(Balık pulluluk, Y kromozomu üzerinde taşınan kalıtsal bir hastalıktır.)

- A) 1 ve 2.
- B) 2 ve 4.
- C) 3 ve 5.
- D) 2, 3, 4 ve 5.
- E) 1, 2, 3, 4 ve 5.

9. Aşağıdaki soy ağacında belli bir özelliği fenotipinde gösteren bireyler taralı olarak verilmiştir.



Buna göre bu özellik aşağıdakilerden hangisiyle aktarılamaz?

- A) Otozomal kromozomlarda taşınan baskın gen
- B) Y'de taşınan baskın gen
- C) Otozomal kromozomlarda taşınan çekinik gen
- D) Otozomlarda eş baskın gen
- E) X kromozomunda taşınan çekinik gen

